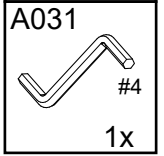
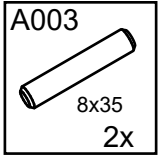
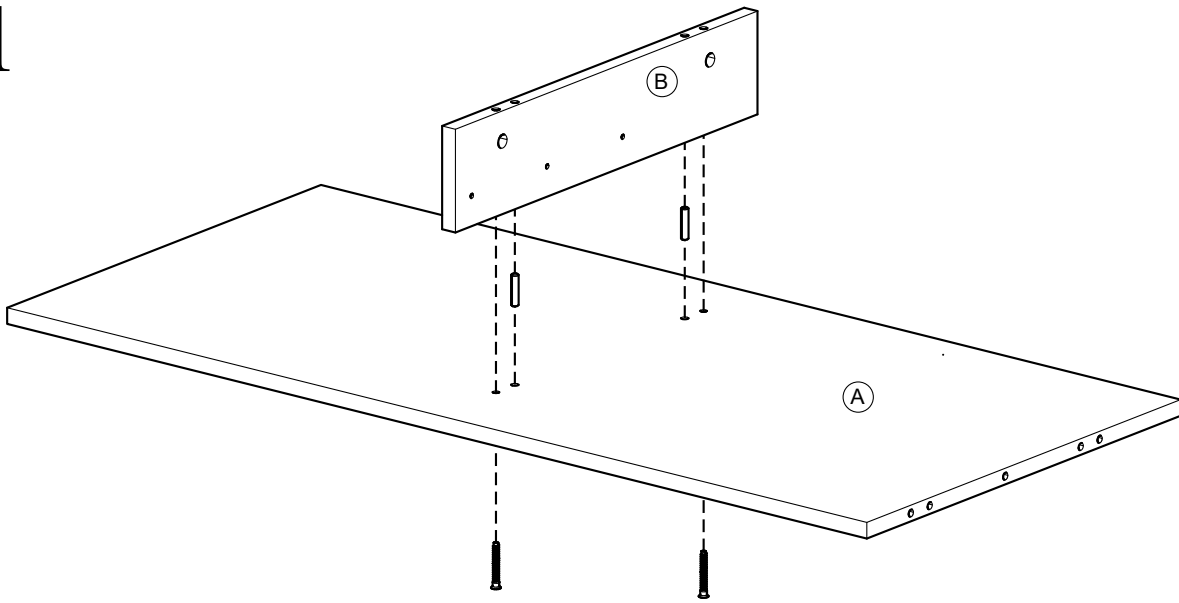
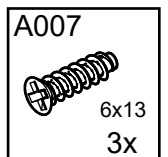
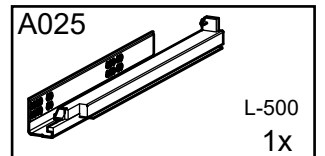
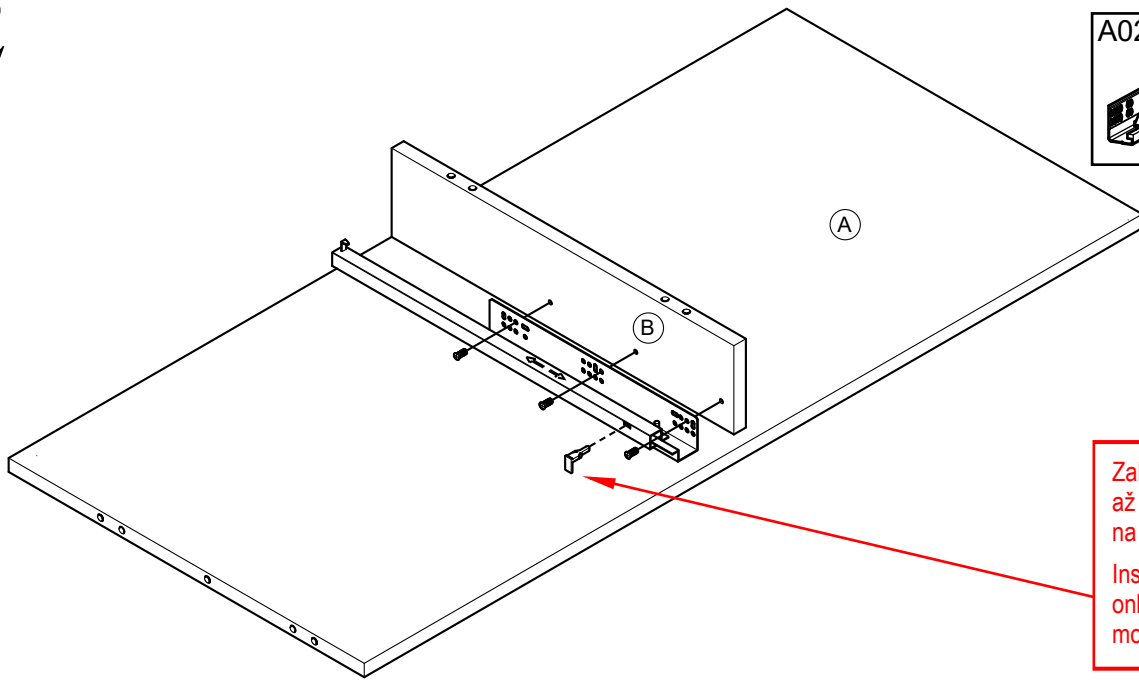


1



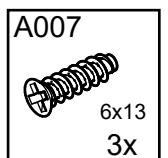
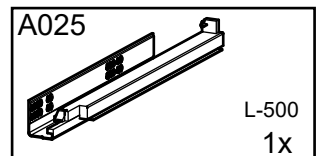
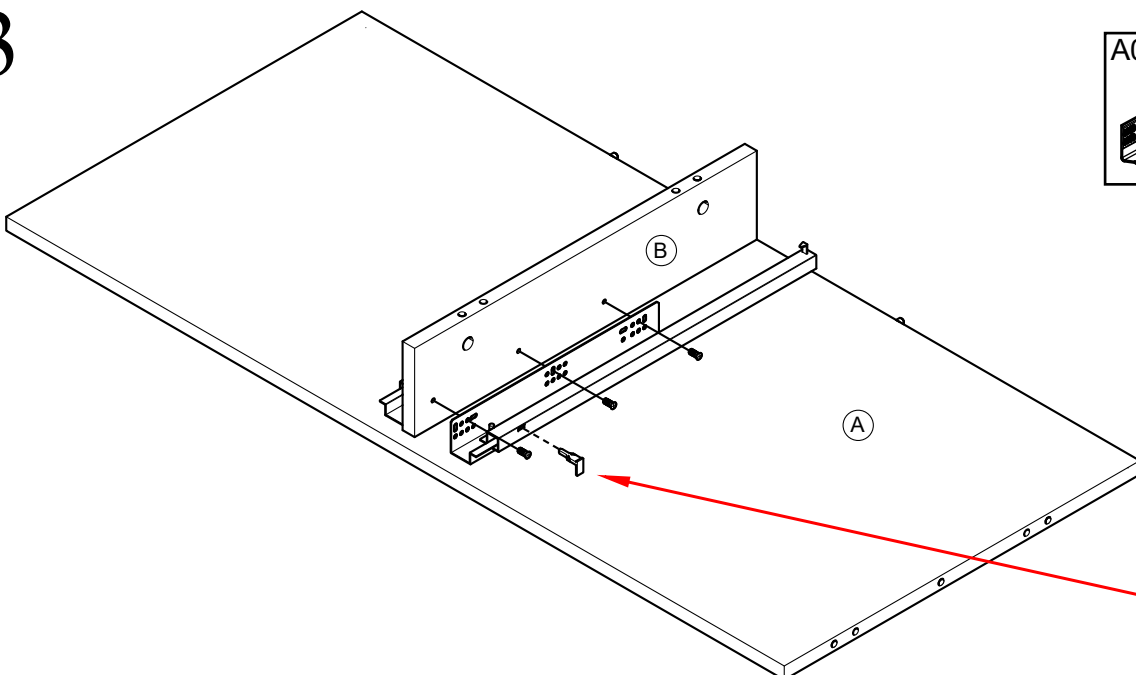
2



Zabezpečení vkládejte až po umístění zásuvky na pojezdy.

Insert the anti-tip device only after the drawer is mounted on the slides

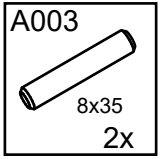
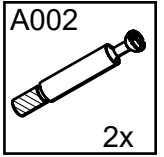
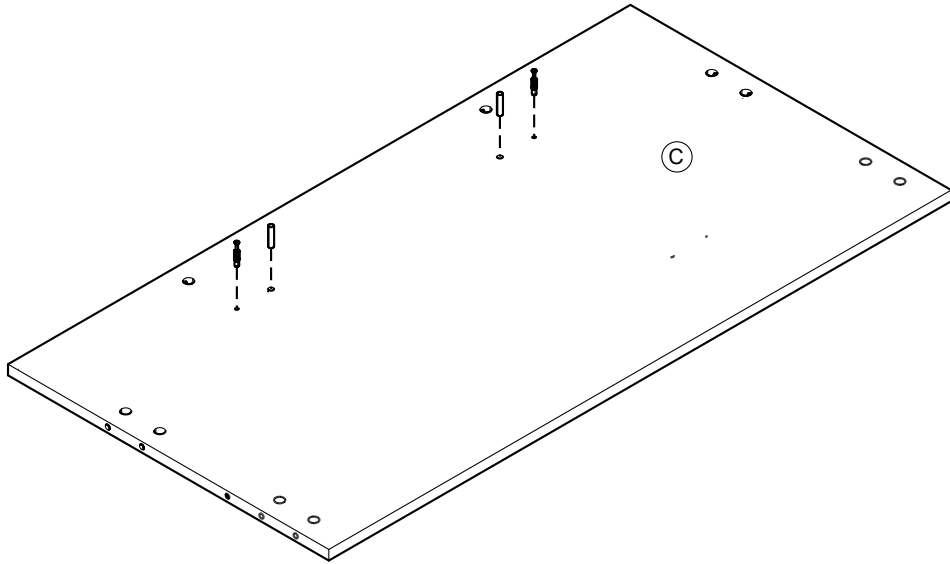
3



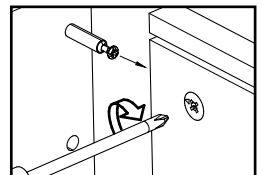
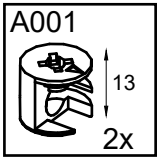
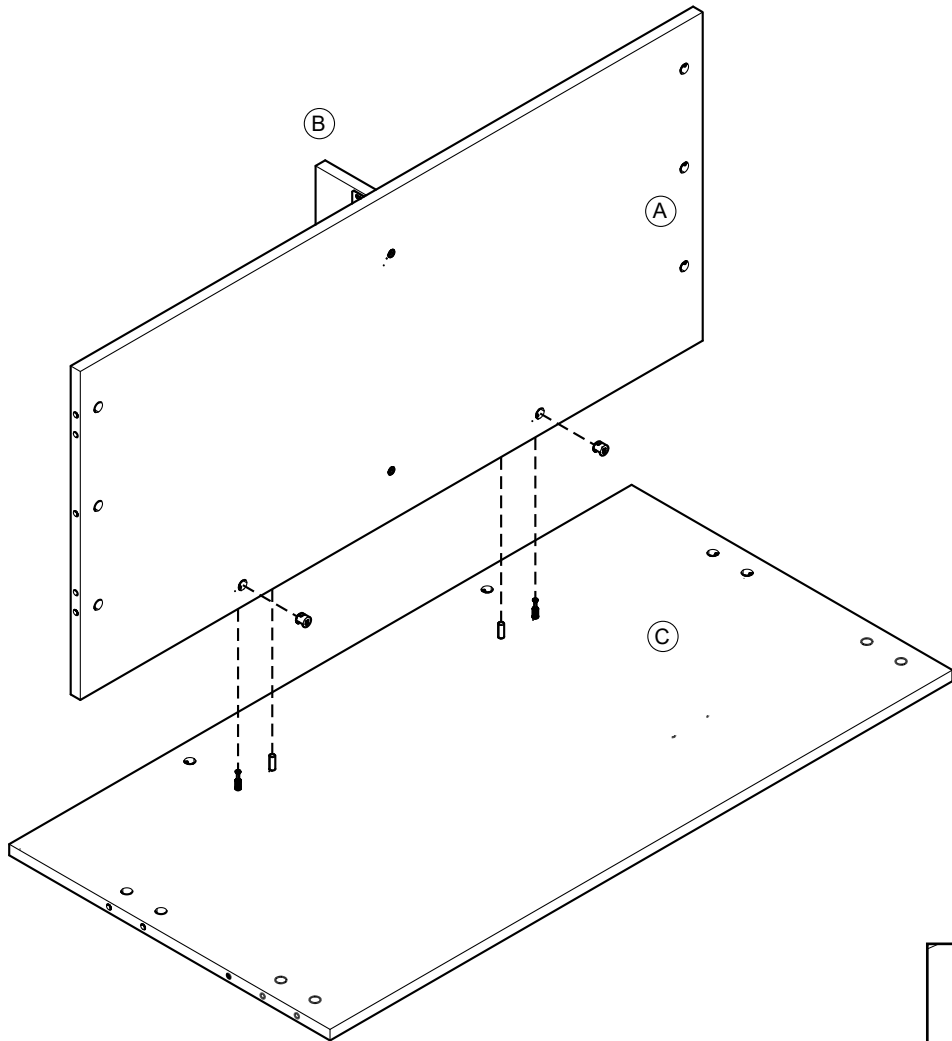
Zabezpečení vkládejte až po umístění zásuvky na pojezdy.

Insert the anti-tip device only after the drawer is mounted on the slides

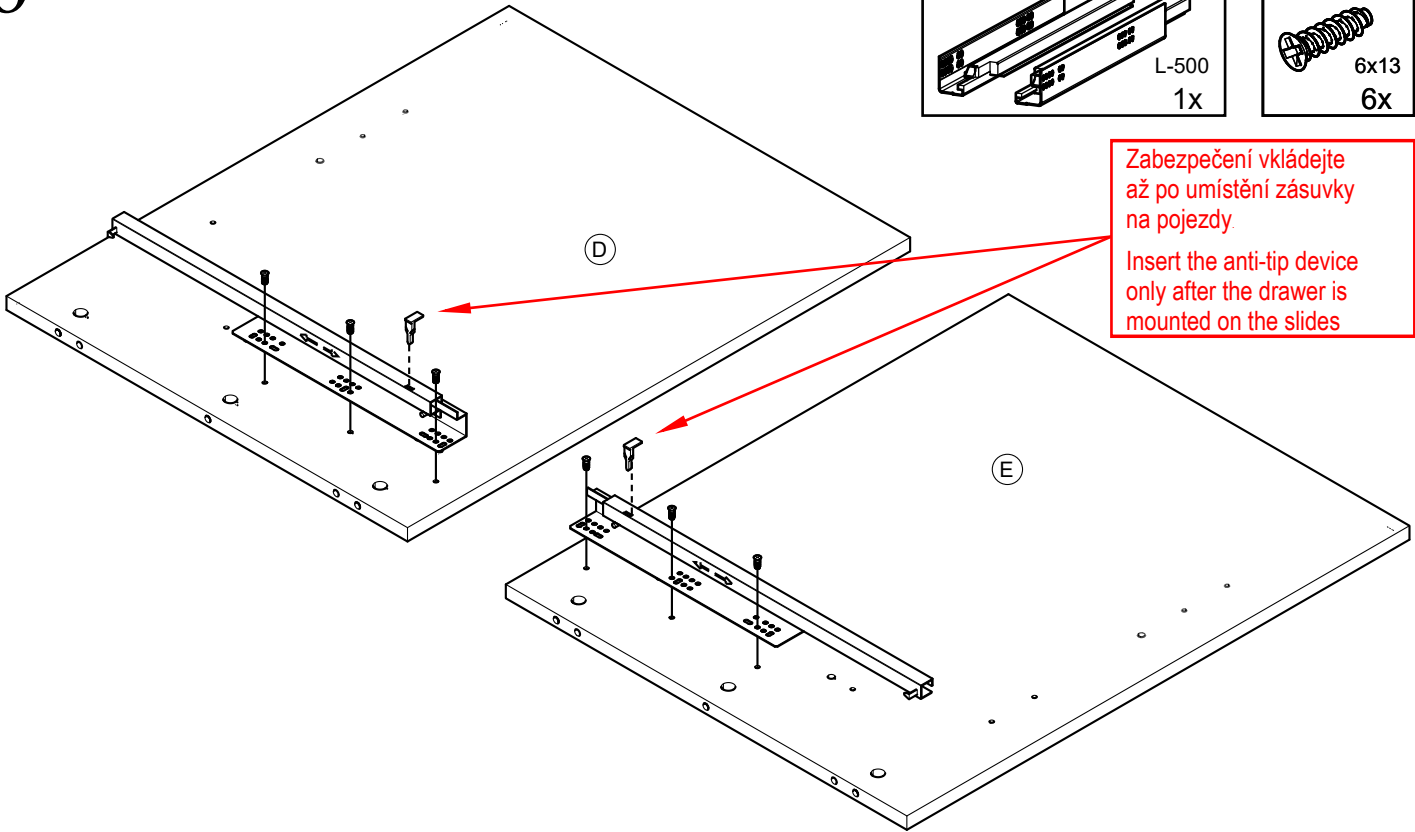
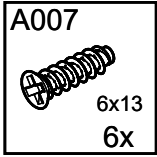
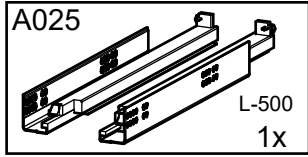
4



5

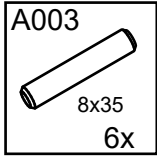
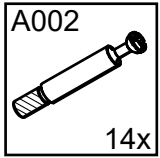
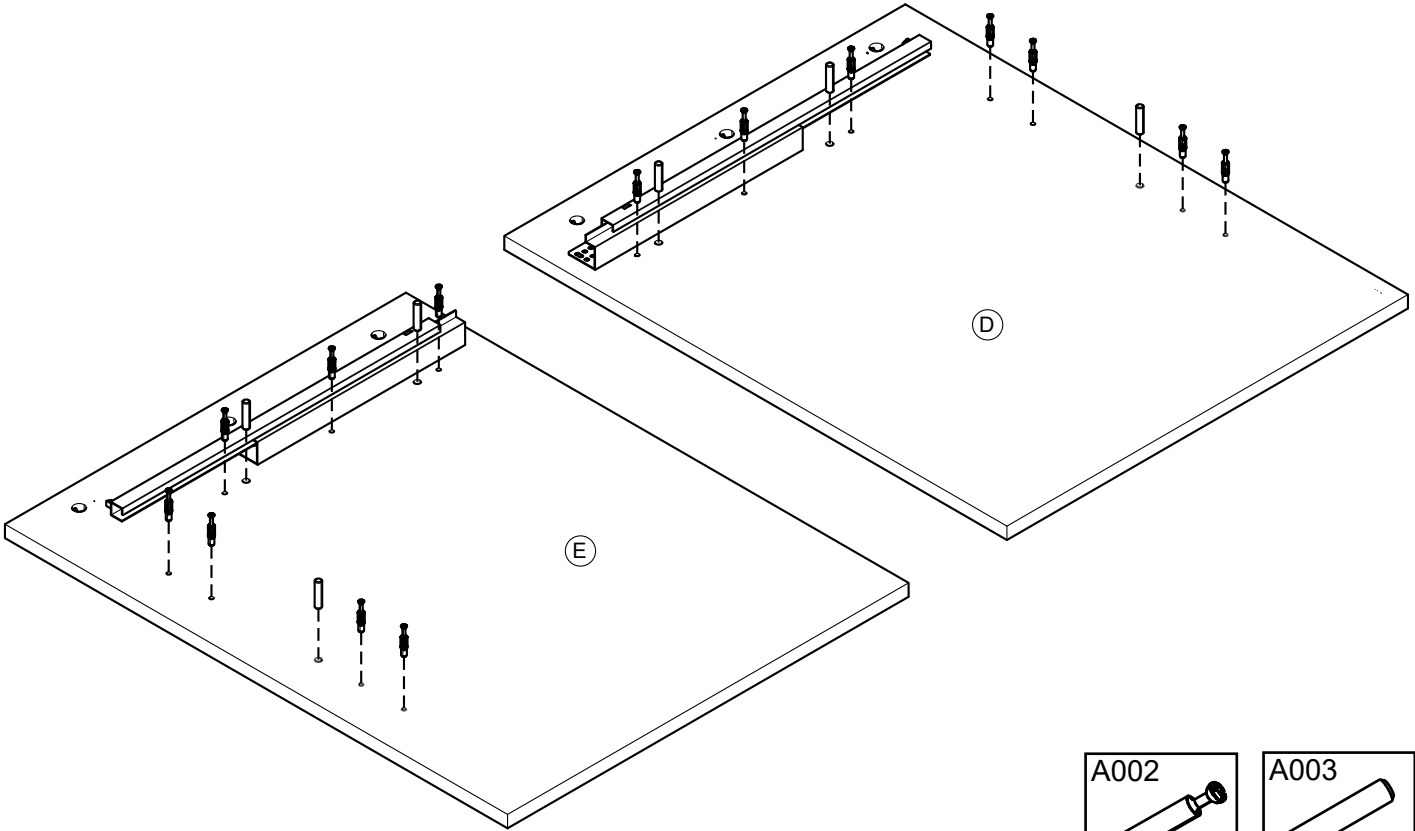


6

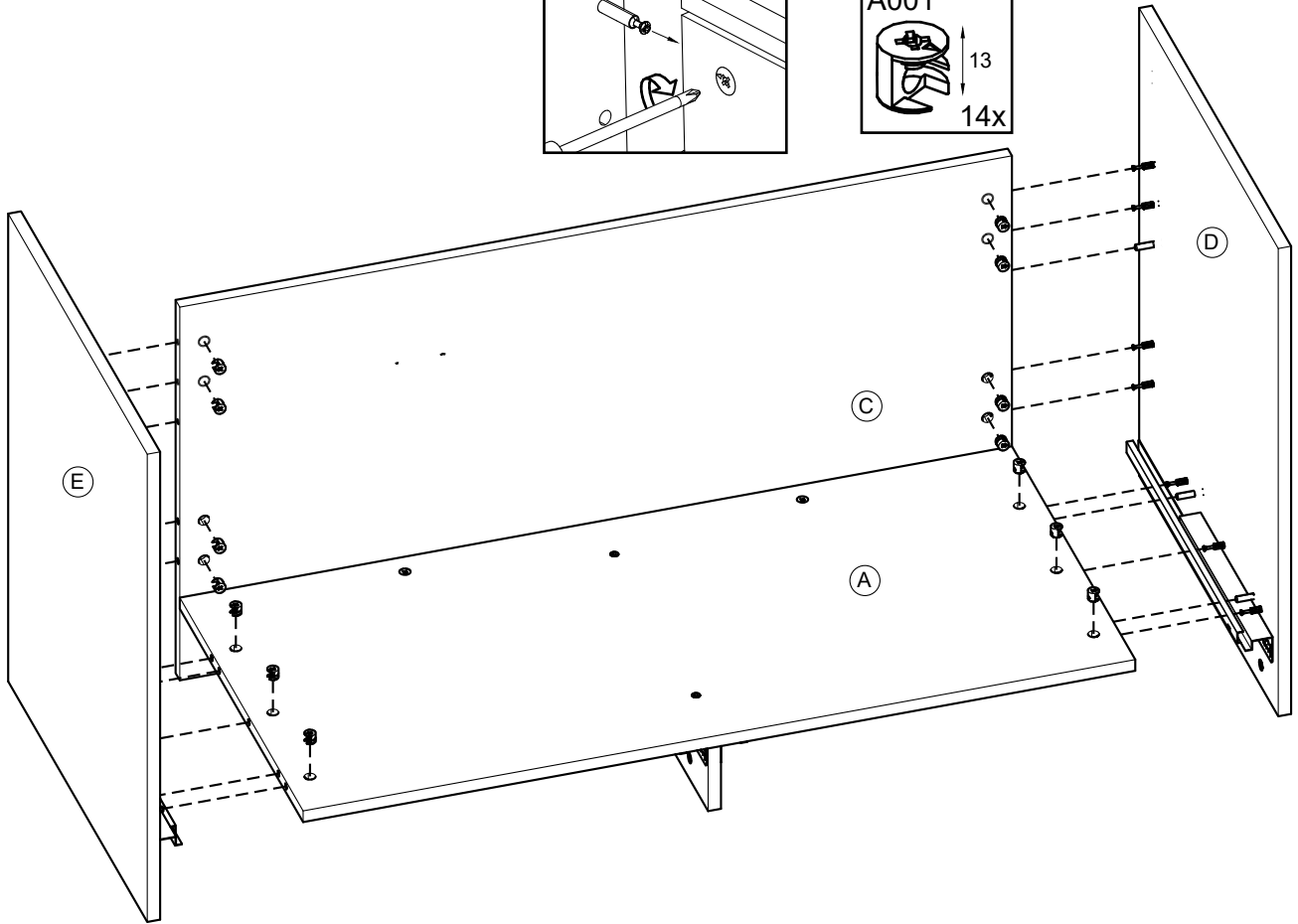
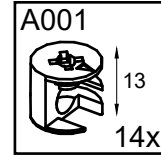
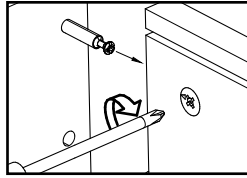


Zabezpečení vkládejte až po umístění zásuvky na pojezdy
Insert the anti-tip device only after the drawer is mounted on the slides

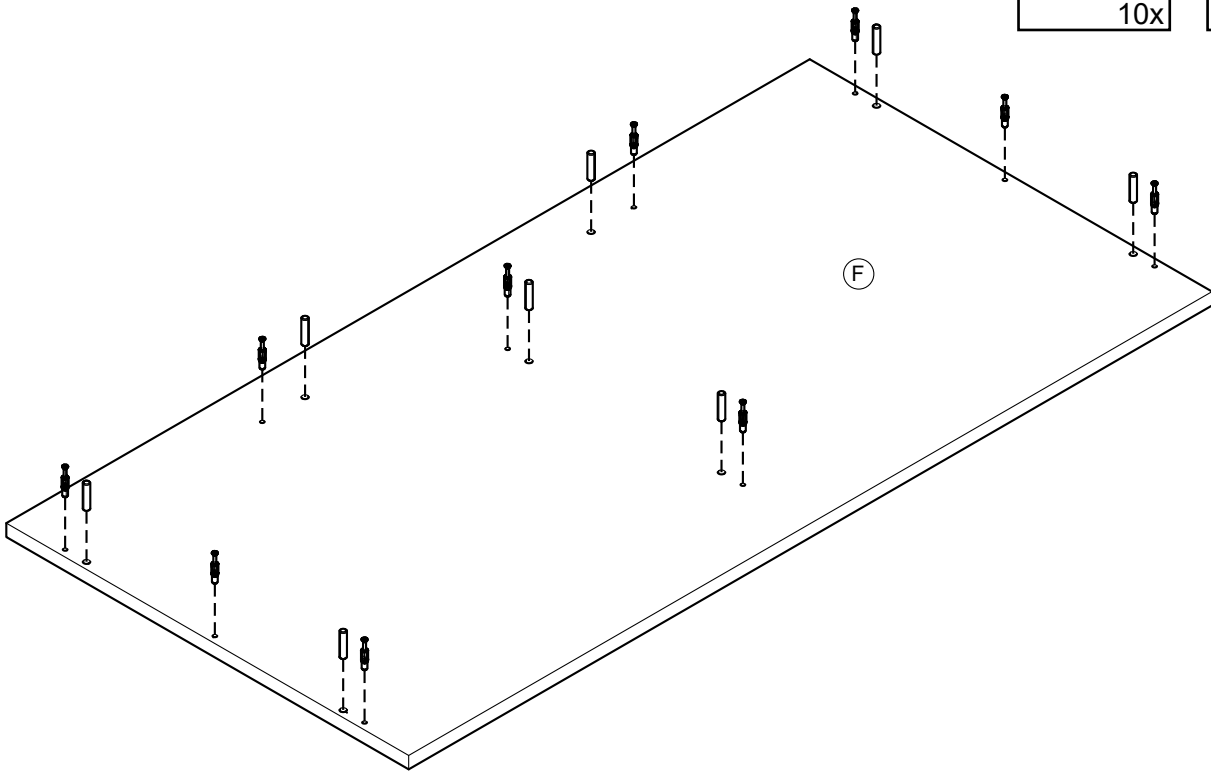
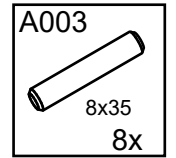
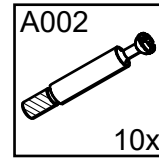
7



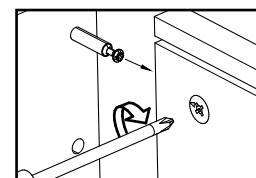
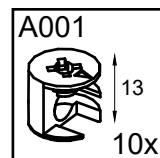
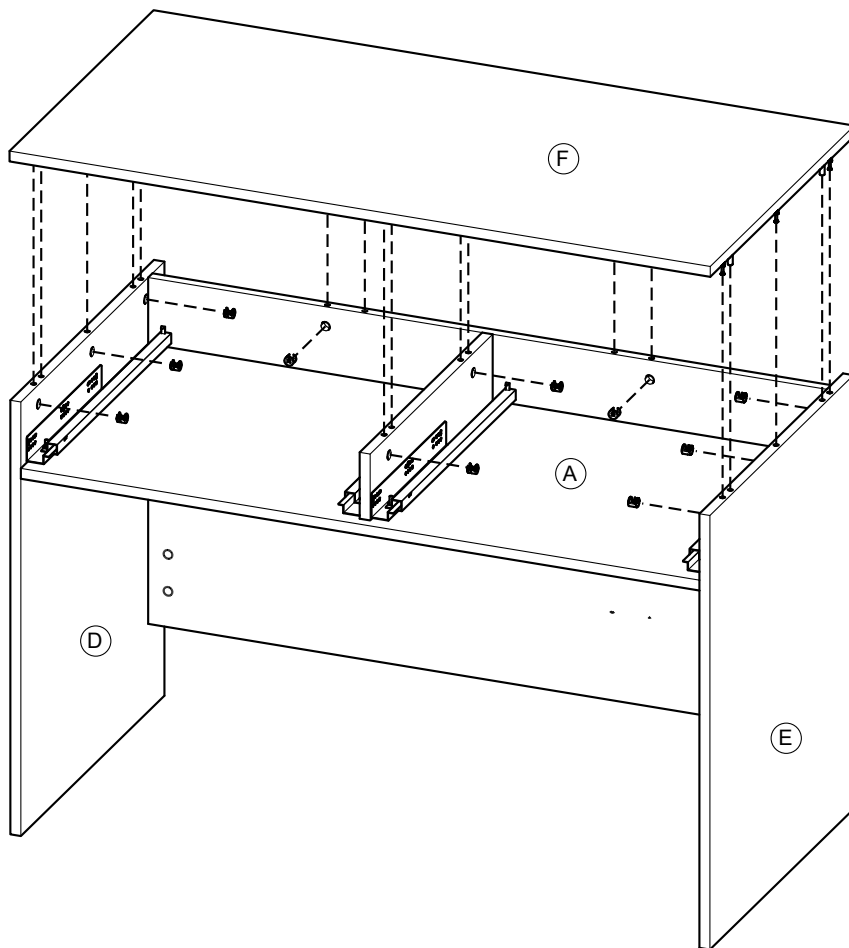
8



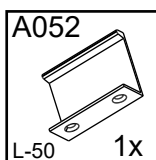
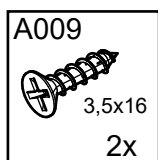
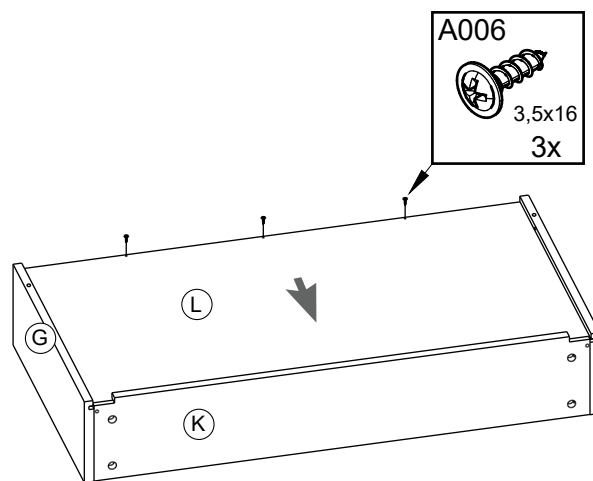
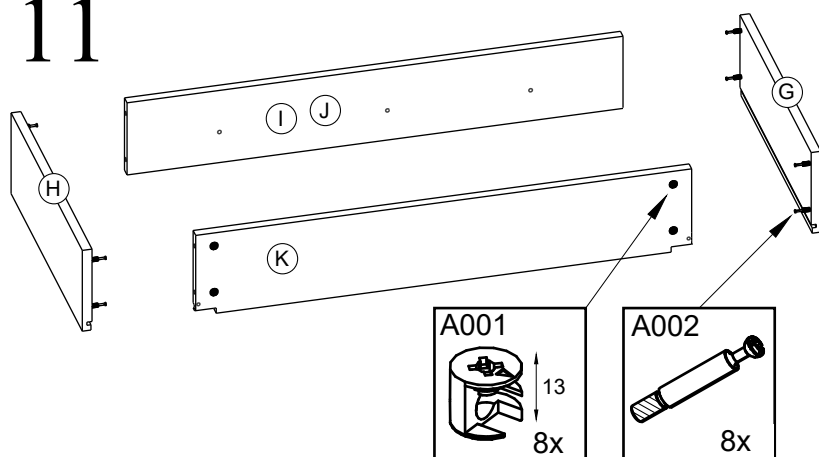
9



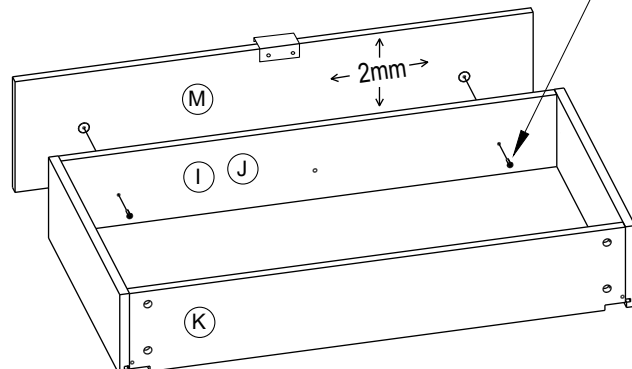
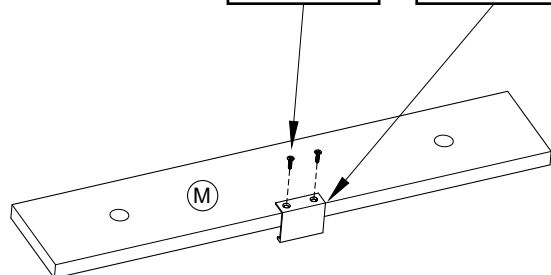
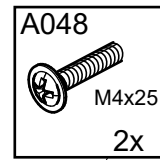
10



11



x2 ; L+R



12

